

Guss-Heizkessel in Brennwertausführung

Die Firma **san•cal Heiztechnik GmbH** war schon immer bestrebt, einfache und bewährte Technik einzusetzen.

Es ist uns gelungen, einen bewährten Gußkessel für Öl- oder Gasbrenner anzubieten.

Dieser hocheffiziente Niedertemperatur-Kessel darf weiter verbaut werden!
Da unser Öl/Gas-NT-Kessel die Effizienzklasse "B" erfüllt, ist eine Installation weiterhin gestattet!

Zur weiteren Steigerung der Effizienz zum Brennwert-Gerät bieten wir diesen Gußkessel auch mit einem externen Wärmetauscher mit Abgasanlage an.

Die Vorteile des kompakt gebauten Wärmetauschers überzeugen:

- absolute Säurebeständigkeit
- Wartungsfreundlichkeit
- Eignung sowohl für Blaubrenner, Gelbbrenner und Gasgebläsebrenner

Auch bei hohen RL-Temperaturen, wie sie bei Altanlagen vorzufinden sind, werden die Abgastemperaturen des Kessels auf unter 50° abgekühlt und die so gewonnene Energie dem Heizkreis zugeführt.

Damit werden die Anforderungen an eine preiswerte und langlebige Brennwertanlage erfüllt.

Es bleibt bei hocheffizienter Niedertemperaturtechnik, weil´s vernünftig ist!
Der Kessel ist einzeln oder als Unit mit Low-NOX-Öl- oder Gasbrenner, wahlweise mit Luftanschluss von aussen, für raumluftunabhängigen Betrieb, lieferbar!
In jedem Fall ist bereits der Anschluß der san•cal Regelung spartronic 2 für Heizung und Warmwasser vorbereitet.

Das Ganze steckerfertig komplett, von 20 - 60 kW und das zu sehr attraktiven Preisen.

Immer unter der **san•cal** Direktive einfach, robust, zweckmäßig und nachhaltig.

Die Kosten sind unser weiterer Beitrag zum Umweltschutz, weil wir nicht mit "Wucherpreisen" sinnvolle Umrüstungen verhindern.

Bitte kontaktieren Sie **san•cal Heiztechnik GmbH** wegen eines Komplettangebots für Guss-NT-Heizkessel, Öl- oder Gasbrenner, Abgaswärmetauscher und Abluftsystem für den Schornstein.

Guss-Heizkessel in Brennwertausführung

Gußkessel von 20 bis 60kW für Öl/Gas ohne Brenner
SC-NT-20 bis SC-NT-60



Niedertemperatur-Dreizugkessel für Öl/Gas-Überdruckfeuerung:
Gußglieder (GG 20 nach DIN 1691), Rauchgasstutzen, Vor-/Rücklaufanschluß R 1
1/4" AG, flachdichtend, KFE-Kugelhahn,
Guß-Brennraumtür mit Schauloch. Der Kesselkörper ist allseitig mit 80mm
kaschiertem Glasfaservlies wärmegeklämt.
Die pulverbeschichtete Stahlblechverkleidung, ähnlich RAL 9016 (weiß), ist mit
Steckverbindern versehen.

Das integrierte Schaltfeld ist bestückt mit:
Sicherheitstemperaturbegrenzer (STB) 100°C; Temperaturregler einstellbar,
Thermometer, Manometer; Hauptschalter mit
Kontrollleuchte, STB-Prüftaste, steckerfertig für den Anschluß des san•cal Reglers
spartronic 2 sowie Brenner-Anschlußstecker.

Betriebsdruck/Temperatur: 3bar/110°C;
Bauartzulassung Nummer DIN TR 50.883 CE-Nummer: RC 99CR188

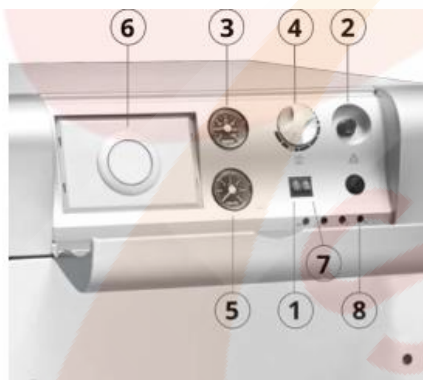
Die Vorteile

- Geeignet für Heizöl - nicht schwefelarm, das erleichtert die Umrüstung.
- Effizienzklasse „B“; ideal für die Umrüstung von Bestandsanlagen mit Heizkörper-System oder san•cal Heizleisten, die eine Rücklauftemperatur über 40°C haben.
- Ideal für Hybridsystem zusammen mit einer Wärmepumpe.
- Vorhandene LOW NO_x- Brenner können verwendet werden.
- Kein teuer aufbereitetes Heizungswasser erforderlich.
- Spülen und Füllen der Anlage mit normalem Leitungswasser!

Guss-Heizkessel in Brennwertausführung

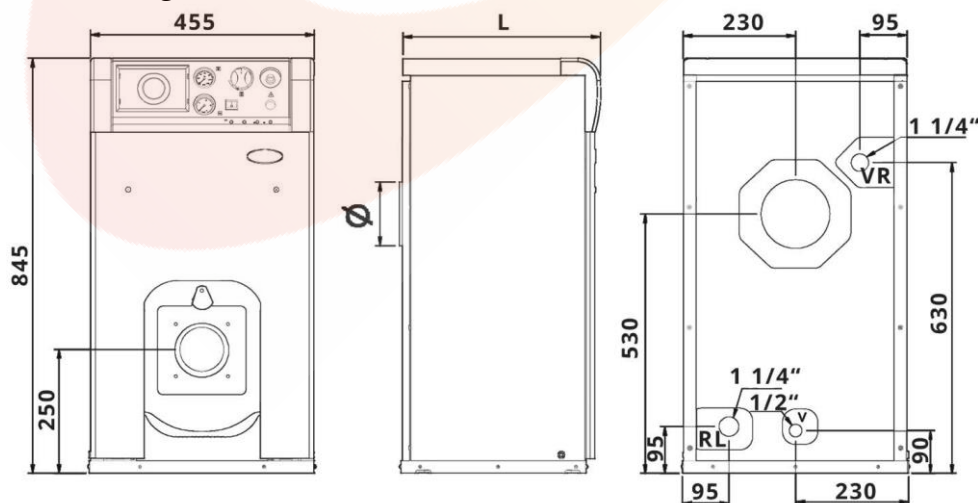
Gußkessel ohne Brenner und Wärmetauscher/Abgassystem:

Typ	Anzahl der Guss Elemente	Nennleistung	Feuerungsleistung	Abgastemperatur	Abgasmassensstrom	CO ₂ im Abgas	Rauchgasseitiger Druckverlust	erforderlicher Schornsteinzug	Gewicht	Abgasanschluß	Wasserinhalt	Maß L	Länge des Brennraums	Empfehlung Gasbrenner	Empfehlung Ölbrenner	Bestell-Nr.
		[kW] max.	[kW] max.	[°C] max.	[kg/h] max.	[%]	[mbar]	[mbar]		[kg]	[mm]	[l]	[mm]	[mm]	Elco Vectron G1.40	
SC-20	3	19,0	20,4	180	30	12,5	0,17	0,1	110	150	16	385	300	G1.40	blue 1.28	SC-NT-20
SC-30	3	26,7	29,3	180	47	12,5	0,17	0,1	110	150	16	385	300	G1.40	blue 1.30	SC-NT-30
SC-40	4	37,2	40,7	180	67	13,0	0,18	0,1	135	150	20	485	400	G1.55	eco 1.50	SC-NT-40
SC-50	5	47,3	52,0	180	88	13,0	0,20	0,1	160	150	24	585	500	G1.55	eco 1.50	SC-NT-50
SC-60	6	58,2	64,0	180	108	13,0	0,22	0,1	185	175	28	685	600	G1.85	eco 1.75	SC-NT-60



1. Hauptschalter
2. Sicherheitstemperaturbegrenzer
3. Thermometer
4. Temperaturregler
5. Manometer
6. Blende
7. Sommer-Winter-Umschalter (nicht relevant bei externem Regler)
8. Kontrollleuchten (Sommer, Winter, thermische Überlast, Brennerstörung)

Abmessungen:

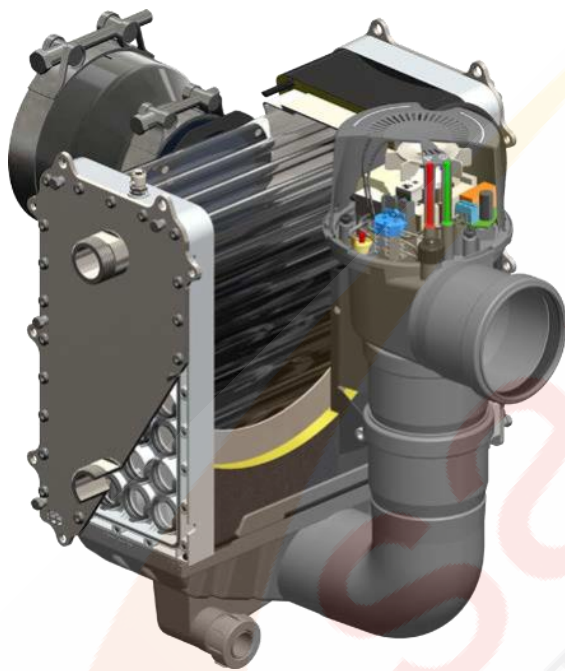


Guss-Heizkessel in Brennwertausführung

ABGASWÄRMETAUSCHER FÜR ÖL- ODER GASFEUERSTÄTTEN

Der eMAX Wärmetauscher ist der einzige Wärmetauscher, der sich auf Grund seiner Zulassung mit jedem Niedertemperaturkessel kombinieren lässt.

Eine Betriebserlaubnis durch den Kesselhersteller ist nicht erforderlich.



Der eMAX Nachrüstwärmetauscher steht in den Größen bis 28 kW, 50 kW und 80 kW Kesselleistung zur Verfügung. Er besteht aus korrosionsfesten Materialien wie Glas und Kunststoff. Das macht ihn weitestgehend wartungsfrei und langlebig.

Die Vorteile des kompakt gebauten eMAX

Wärmetauschers überzeugen:

- absolute Säurebeständigkeit
- Wartungsfreundlichkeit
- Eignung sowohl für Blaubrenner, Gelbbrenner und Gasgebläsebrenner
- Kühlung de RL-Wassers mit kalter Außenluft!

Die Baureihe GPH AK ist ein „aktiver Abgaswärmetauscher“ für bestehende Anlagen und wird als Nachrüst-Satz geliefert. Am Eingangsstutzen des Wärmetauschers wird immer ein Unterdruck erzeugt. Es können somit alle geeigneten Unter- und Überdruckfeuerstätten angeschlossen werden. Die Baureihe GPH AK ist werkseitig mit einem Abgastemperaturbegrenzer 85°C ausgerüstet.

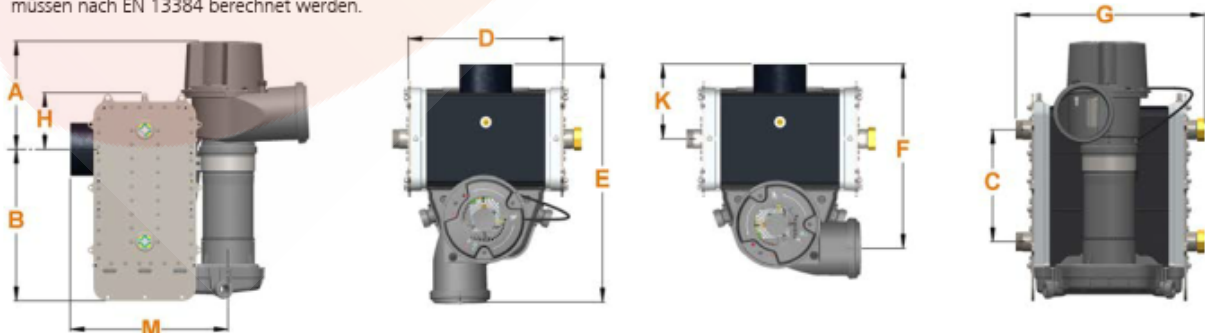
Guss-Heizkessel in Brennwertausführung

Technische Daten:

		GPH AK 28				GPH AK 50			GPH AK 75	
Feuerungsleistung	[kW]	15	18	22	28	30	40	50	60	75
Wasserseitiger Widerstand	[mbar]	20	32	39	49	28	39	53	75	98
Heizgasseitiger Widerstand	[Pa]	5	15	21	31	10	22	35	32	45
Zulässiger Betriebsdruck	[bar]	3								
Max. zul. Vorlauftemperatur	[°C]	90								
Vor- und Rücklaufanschluss	[°]	G1				G1 ^¼				
Stutzen an der Feuerstätte	[mm]	130 (optional für 150 erhältlich)				für 130,150,180,200,250 erhältlich -> Zubehör				
Maximale Eintrittstemperatur	[°C]	270								
Abgasdurchmesser	[mm]	80				110				
Förderdruck	[Pa]	55				130				
Wasserinhalt	[l]	3,3				6,5			7,5	
Leistungsaufnahme Motor	[W]	27				52				
Gewicht	[kg]	11,4				19,2			22,3	
Abgasmuffe am Gebläse	DN	80				110				
Abgastemperatur 50°/30° (*)	[°C]	39	41	45	49	42	48	53	45	49
Abgastemperatur 80°/ 60° (*)	[°C]	62	63	64	66	64	72	76	67	73
Abgasführung Rohr starr (**)	[DN/m]	80/14	80/14	80/14	80/14	80/14	100/20	110/20	110/20	125/20
Abgasführung Rohr flexibel (**)	[DN/m]	80/14	80/14	80/14	80/12	80/14	100/20	110/20	110/10	125/20
	A [mm]	114				234			245	
	B [mm]	315				326			315	
	C [mm]	179,5				241				
	D [mm]	320				336			436	
Maße ohne Kesseladapter mit Kesseladapter + 75mm	E [mm]	442				513			567	
	F [mm]	346				397			550,5	
	G [mm]	374				409			509	
	H [mm]	88				122			133,5	
	K [mm]	149				161			215	
	M [mm]	306				341			395	

* Alle Angaben ohne Gewähr, technische Änderungen vorbehalten. Die Abgastemperatur kann in Abhängigkeit vom verwendeten Kessel abweichen.

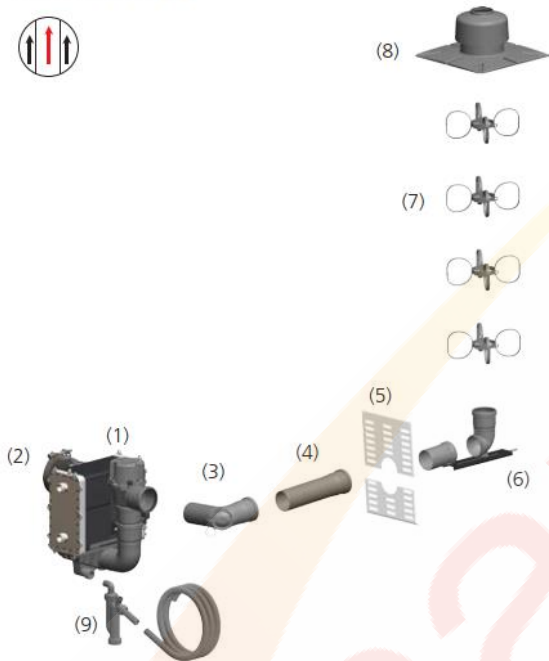
** Maximale freigegebene Baulängen in der Steigleitung, Verbindungsleitung bis 1,5 m mit 1 x 87°-Bogen. Abweichende Installationen müssen nach EN 13384 berechnet werden.



Guss-Heizkessel in Brennwertausführung

Abluftsystem

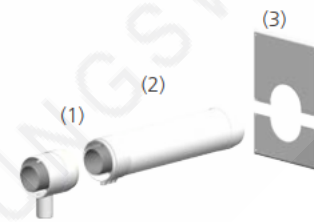
raumluftabhängig



Abgaswärmetauscher GPH AK 28 Set bestehend aus:

- (1) Wärmetauscher inkl. Abgasgebläse und Sicherungseinrichtung
- (2) Kesseladapter \varnothing 130 mm
- (3) 87°-Kontroll-Bogen DN 80
- (4) Rohr 500 mm DN 80
- (5) Wandblende mit Hinterlüftung DN 80
- (6) SV-Schachteinführung mit Auflager DN 80
- (7) Abstandhalter DN 80, 4x
- (8) Mündungs-Set DN 80
- (9) Siphon

bedingt raumluftunabhängig



Ergänzungs-Set GPH für Zuluftansaugung über den Schacht bestehend aus:

- (1) Adapter für Zuluftansaugung (Anschluss 50 mm, Verbindung zum Brenner -> bauseits) DN 80/125
- (2) Rohr 500 mm DN 80/125
- (3) Wandblende geschlossen DN 80/125

	Brennwert	Standardwasser	Wasser aufbereitet	RL <45°	unabhängig von RL-Temperatur	Korrosionsbeständig	Betrieb < 15 Jahre	Betrieb >15 Jahre	Wärmetauscher extern Kessel	Wärmetauscher integriert
GG-NT-Kessel ohne Wärmetauscher		x			x	x		x		
GG-NT-Kessel mit Wärmetauscher	x	x			x	x		x	x	
BW-Therme WT Edelstahl	x		x	x		(x)	x			x
BW-Therme WT Si/Al-Legierung	x			x			x			x